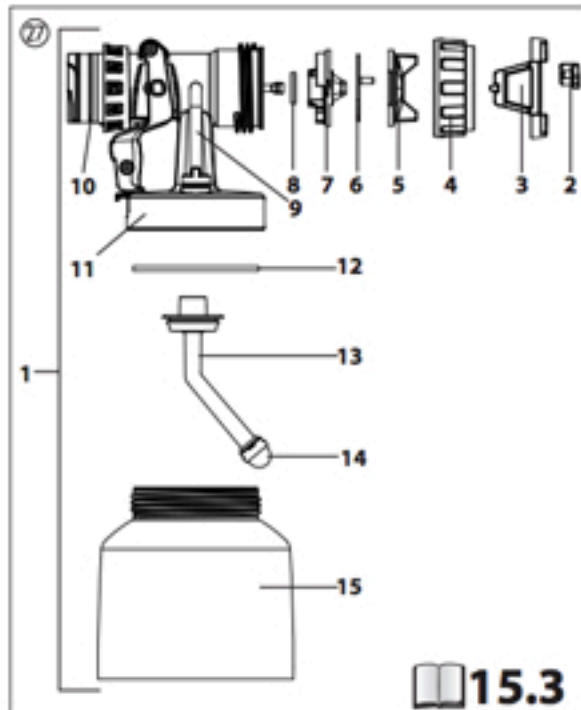


15.2



15.3

15.2 ERSATZTEILE FINISHCONTROL 3500 (ABB. 26)

POS.	BESTELL-NR.	BENENNUNG
1	2343 946	Deckel Luftfilterfach
2	2343 947	Luftfilter (3 Stück)
3	2343 948	Aufhängung Tragegurt (inkl. Schrauben)
4	2341 187	Tragegurt
5	0514 209	Reinigungsbürste
6	2324 745	Einfülltrichter (3 Stück)
7	2344 041	Klettband zur Fixierung des Netzkabels
8	2341 100	Transportkoffer

15.3 ERSATZTEILE SPRÜHAUFSATZ STANDARDSPRAY (GELB) (ABB. 27)

POS.	BESTELL-NR.	BENENNUNG
1	2321 879	Sprühaufsatz StandardSpray (gelb) kpl. mit Behälter 1000 ml
2	2314 594	Einstellhebel
3	2314 591	Einstellring Sprühstrahl
4	2332 577	Überwurfmutter (gelb)
5	2317 807	Luftkappe
6	2314 585	Luftblende
7	2317 423	Düse (S 4.1)
8	2323 934	Düsendichtung
9	2304 027	Belüftungsschlauch, Ventildeckel, Membran
10	0417 308	O-Ring Sprühaufsatz
11	2324 250	Pistolenkörper (inkl. Position 8-10)
12	2319 223	Behälterdichtung
13	2319 222	Steigrohr
14	2324 248	Steigrohrfilter fein (rot, 5 Stück)
	2324 249	Steigrohrfilter grob (weiß, 5 Stück)
15	2322 451	Behälter (1000 ml) mit Deckel
	2315 539	Gleitfett