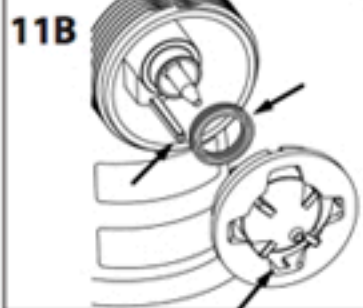
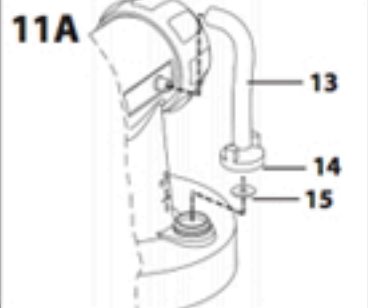
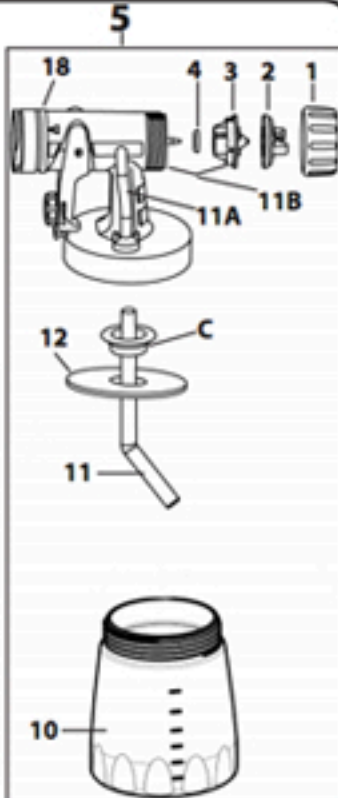
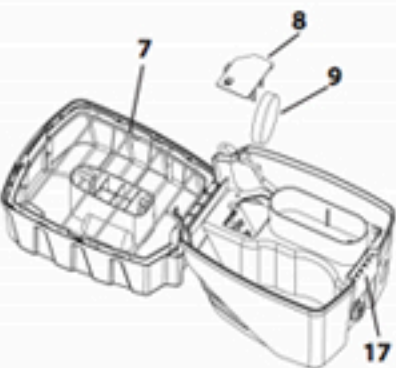
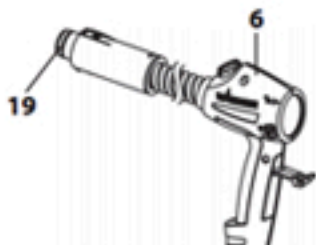


11



Ersatzteilliste (Abb. 11)

Pos.	Benennung	Best. Nr.	
1	Überwurfmutter	0417 319	
2	Luftkappe (Brilliant, blau) Luftkappe (Perfect Spray 800, rot)	0414 384 0414 368	
3	Düse (Brilliant, blau) Düse (Perfect Spray 800, rot)	0414 381 0417 349	
4	Düsendichtung	0417 706	
5	Sprühaufsatz Brilliant kpl. mit Behälter (800 ml, Alu)	2304 006	
6	Pistolengriff mit Luftschlauch (7,5m)	0420 704	
7	Gummiband	0420 259	
8	Deckel Luftfilterfach	0420 328	
9	Luftfilter	0420 702	
10	Behälter (800 ml, Alu) mit Deckel	0420 708	
11	Steigrohr	0417 357	
12	Behälterdichtung	0417 358	
13	Belüftungsschlauch	>	
14	Ventildeckel		0417 927
15	Membran		
16	Gleitfett	9892 550	
17	Verschluss	0420 701	
18	O-Ring Sprühaufsatz	0417 308	
19	O-Ring Luftschlauch	0420 316	

Ersatzteilliste (Abb. 1)

11	Rahmen	0420 244
12	Tragegriff Rahmen (2x)	0420 707
13	Deckel Rahmen/ Pistolenhalter	0420 706
15	Befestigungsgurte Luftschlauch (2x)	0420 703
20	Fuß Rahmen (4x)	0420 705

1

