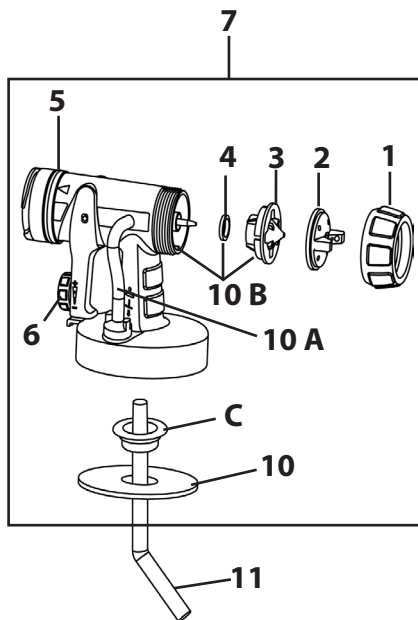
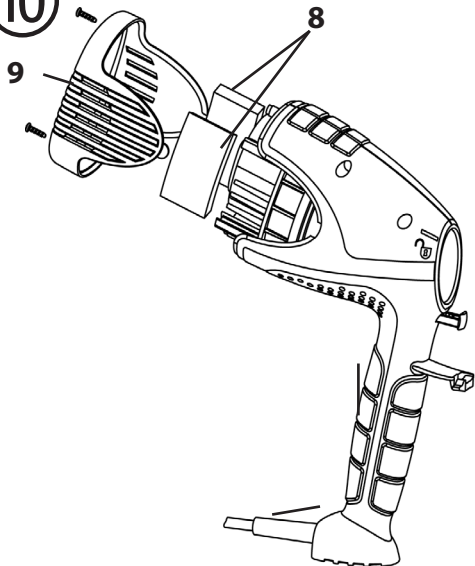
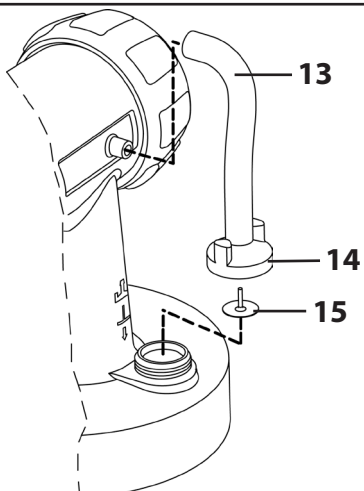


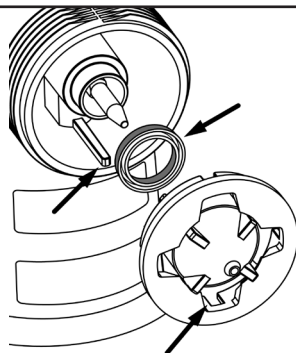
10



10A



10B



Onderhoud

Waarschuwing! Apparaat nooit zonder luchtfilter in werking zetting, eventueel aangezogen vuil kan het functioneren beïnvloeden.

- Afhankelijk naar vervuiling de luchtfilter vervangen (afb. 9). Gladde luchtfilterzijde moet naar het apparaat toe worden geplaatst.
- **Om het pistool gemakkelijker te kunnen monteren, kunt u na het reinigen een ruime hoeveelheid smeervet (bijgeleverd) aanbrengen op de O-ring van het voorstuk (afb. 10 pos. 5).**

Reserveonderdelenlijst (Afb. 10)

Pos.	Benaming	Bestelnr.
1	Dopmoer	0417 319
2	Luchtkap	0414 368
3	Sproeierp	0417 349
4	Sproeierpakking	0417 706
5	O-ring	0417 308
6	Stelschroef materiaalhoeveelheid met veer compl	0417 910
7	Voorstuk pistool compl. incl. container 800 ml	0417 914
8	Luchtfilterset (rechts + links)	0417 912
9	Luchtfilter kap	0417 303
10	Containerafdichting	0417 358
11	Aanzuigstok	0417 357
12	Container met deksel	0413 909
13	Ventilatieslagn	2304 027
14	Ventieldeksel	
15	Membraan	
18	Smeervet	9892 550

Toebehoren

Extra container met deksel maakt een probleemloze verwissel mogelijk. De deksel verhindert het uitdrogen van verf en het verdampen van oplosmiddel.

Het nieuwe CLICK&PAINT SYSTEM biedt met het juist opzetstuk en diverse toebehoren voor elke klus het juiste gereedschap.



Wij adviseren om de W 550 niet te gebruiken met het WallPerfect spuitopzetstuk

Accessoires (niet bij levering inbegrepen)

Benaming	Bestelnr.
Reservoir 800 ml met deksel	0413 909
Voorkomt het uitdrogen van de verf en het verdampen van het oplosmiddel.	