

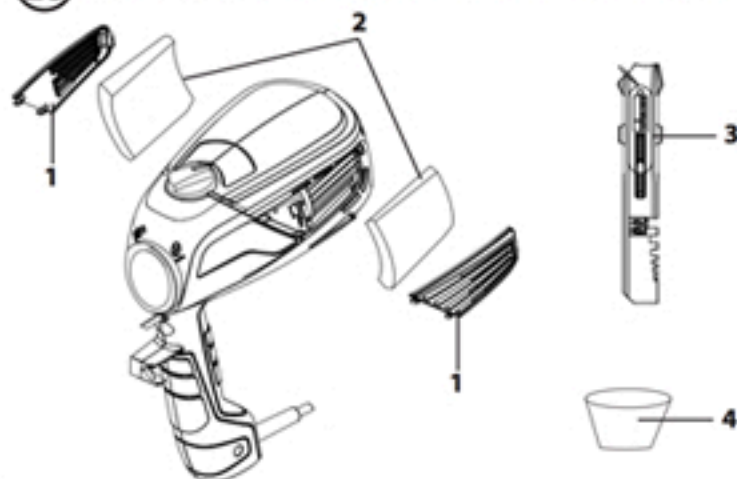
Ersatzteilliste Sprühaufsatz Wall Extra I-Spray (Abb. 23)

Pos.	Benennung	Best. Nr.
	Sprühaufsatz Wall Extra I-Spray kpl. mit Behälter 1300 ml	2361 746
1	Einstellring Sprühstrahl	2353 697
2	Überwurfmutter	2353 698
3	Luftkappe	2363 208
4	Luftblende	2362 886
5	Düse	2328 908
6	Düsendichtung (2 Stk.)	2304 433
7	O-Ring Sprühaufsatz	2362 875
8	Belüftungsschlauch, Ventildeckel, Membran	2304 027
9	Steigrohr	2328 922
10	Behälterdichtung	2328 919
11	Behälter (1300 ml) mit Deckel (nur für Wall Extra I-Spray Sprühaufsatz)	2305 155

Ersatzteilliste Sprühaufsatz Standard (Abb. 24)

Pos.	Benennung	Best. Nr.
	Sprühaufsatz Standard kpl. mit Behälter 800 ml	2361 730
1	Überwurfmutter	2362 873
2	Luftkappe	2362 877
3	Düse	2362 878
4	Düsendichtung	0417 706
5	O-Ring Sprühaufsatz	2362 875
6	Belüftungsschlauch, Ventildeckel, Membran	2304 027
7	Steigrohr	2362 876
8	Behälterdichtung	2323 039
9	Behälter (800 ml) mit Deckel	0413 909

25 ERSATZTEILE / SPARE PARTS / PIÈCES DE RECHANGE / ONDERDELEN



Ersatzteilliste W 570 Flexio (Abb. 25)

Pos.	Benennung	Best. Nr.
1	Luftfilter Abdeckung (links und rechts)	2335 172
2	Luftfilter (2 Stk.)	2333 123
3	Rührstab	2304 419
4	Einfülltrichter (3 Stk.)	2304 028
	Gleitfett (ohne Abb.)	2315 539