

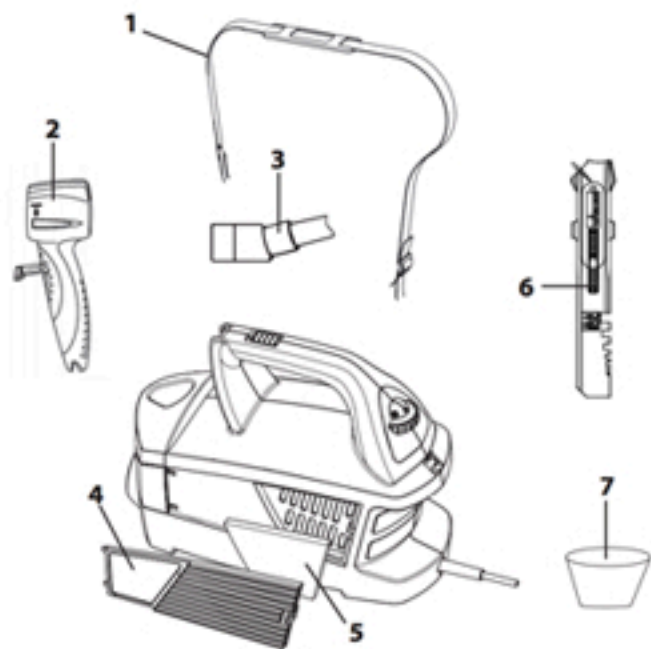
Ersatzteilliste Sprühaufsatz Standard (Abb. 24)

Pos.	Benennung	Best. Nr.
	Sprühaufsatz Standard kpl. mit Behälter 800 ml	2361 730
1	Überwurfmutter	2362 873
2	Luftkappe	2362 877
3	Düse	2362 878
4	Düsendichtung	0417 706
5	O-Ring Sprühaufsatz	2362 875
6	Belüftungsschlauch, Ventildeckel, Membran	2304 027
7	Steigrohr	2362 876
8	Behälterdichtung	2323 039
9	Behälter (800 ml) mit Deckel	0413 909

Ersatzteilliste Sprühaufsatz Wall Extra I-Spray (Abb. 25)

Pos.	Benennung	Best. Nr.
	Sprühaufsatz Wall Extra I-Spray kpl. mit Behälter 1800 ml	2361 749
1	Einstellring Sprühstrahl	2353 697
2	Überwurfmutter	2353 698
3	Luftkappe	2363 208
4	Luftblende	2362 886
5	Düse	2328 908
6	Düsendichtung (2 Stk.)	2304 433
7	O-Ring Sprühaufsatz	2362 875
8	Belüftungsschlauch, Ventildeckel, Membran	2304 027
9	Steigrohr	2328 922
10	Behälterdichtung	2328 919
11	Behälter (1800 ml) mit Deckel (nur für WallPerfect Sprühaufsatz)	2304 025

26 ERSATZTEILE / SPARE PARTS / PIÈCES DE RECHANGE / ONDERDELEN



Ersatzteilliste W 690 Flexio (Abb. 26)

Pos.	Benennung	Best. Nr.
1	Tragegurt	2322 299
2	Pistolengriff	2362 879
3	Luftschlauch	2362 880
4	Deckel Luftfilterfach (rechts und links)	2316 052
5	Luftfilter (2 Stk.)	2318 585
6	Rührstab	2304 419
7	Einfülltrichter (3 Stk.)	2304 028
	Gleitfett	2315 539