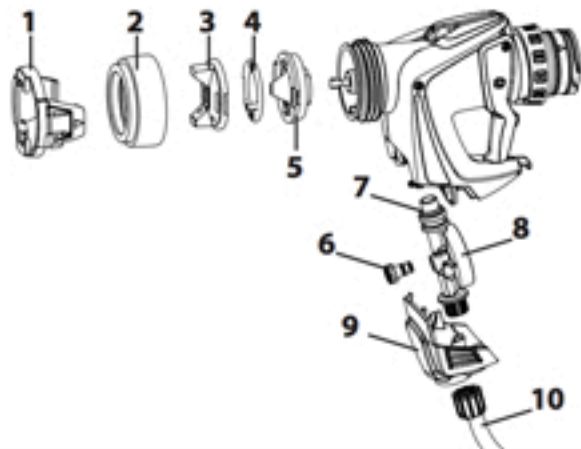


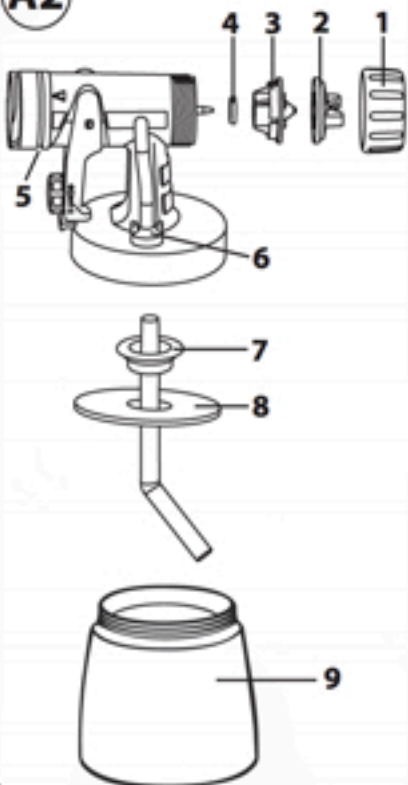
A1



Ersatzteilliste: Sprühaufsatz Direct Feed (Abb. A1)

Pos.	Benennung	Best. Nr.
	Direct Feed Sprühaufsatz (Pos. 1-9)	2363216
1	Einstellring Sprühstrahl	2353 697
2	Überwurfmutter	2353 698
3	Luftkappe	2363208
4	Luftblende	2362 886
5,6	Düse, Ventil	2356 146
7	Dichtung Druckminderer	2350 214
8	Druckminderer kpl. (inkl. Pos. 6, 7)	2353 700
9	Abdeckung Druckminderer	2362 913
10	Materialschlauch	2362 914

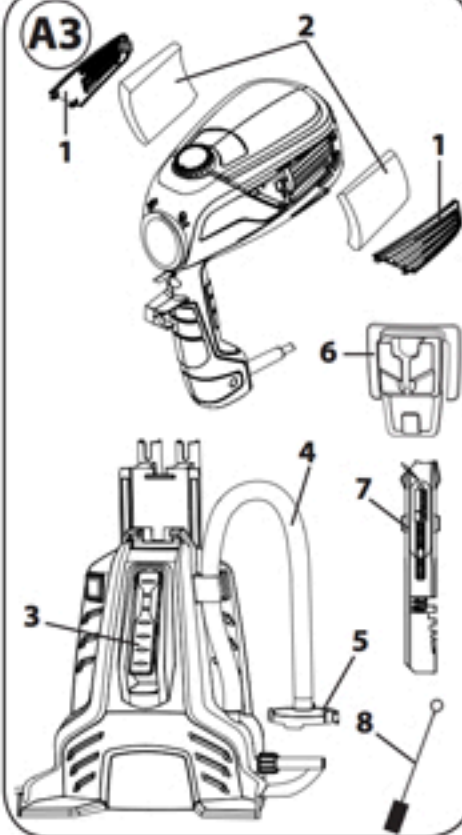
A2



Ersatzteilliste: Sprühaufsatz Standard (Abb. A2)

Pos.	Benennung	Best. Nr.
	Sprühaufsatz Standard kpl. mit Behälter 800 ml	2361 730
1	Überwurfmutter	2362 873
2	Luftkappe	2362 877
3	Düse	2362 878
4	Düsendichtung	0417 706
5	O-Ring Sprühaufsatz	2362 875
6	Belüftungsschlauch, Ventildeckel, Membran	2304 027
7	Steigrohr	2362 876
8	Behälterdichtung	2323 039
9	Behälter (800 ml) mit Deckel	0413 909

A3



Ersatzteilliste: W 990 Flexio Basisgerät (Abb. A3)

Pos.	Benennung	Best. Nr.
1	Luftfilter Abdeckung (links und rechts)	2335 172
2	Luftfilter (2 Stk.)	2333 123
3	Haltebügel	2362 915
4	Ansaugschlauch kpl. (inkl. Pos. 5)	2353 701
5	Ansaugfilter	2356 621
6	Gürtelhalter	2362 916
7	Rührstab	2304 419
8	Reinigungsbürste	2362 917
	Gleitfett (ohne Abb.)	2315 539